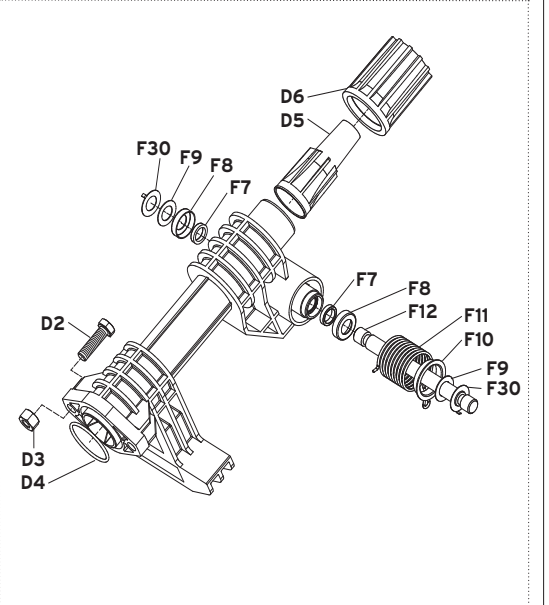
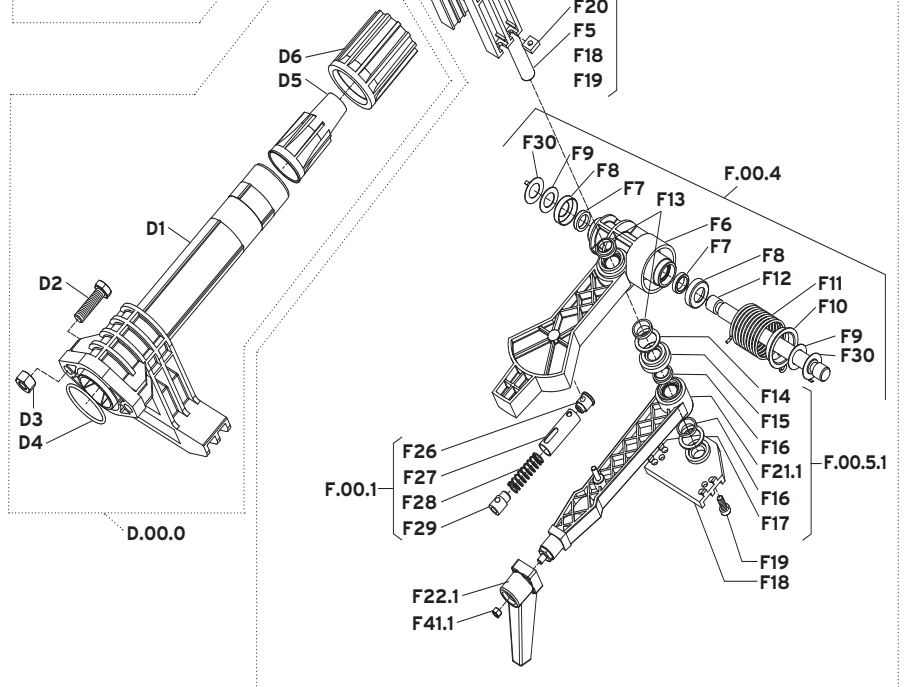
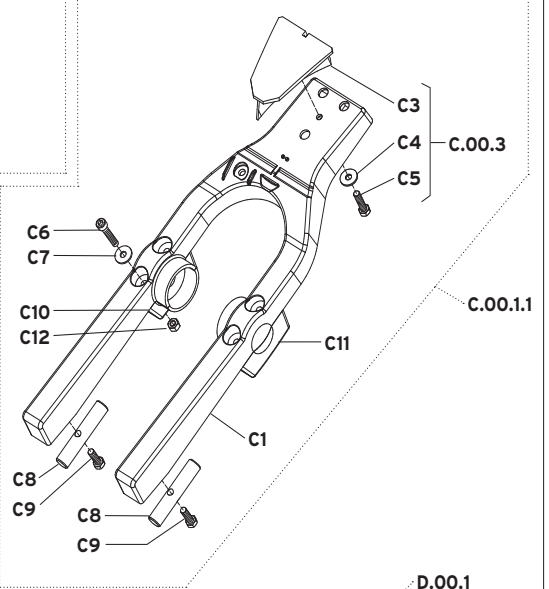
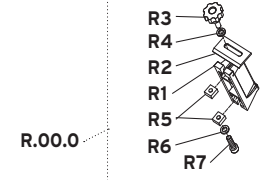
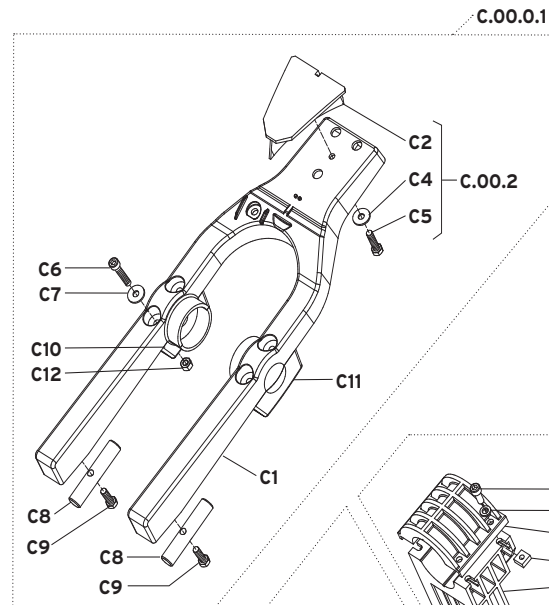
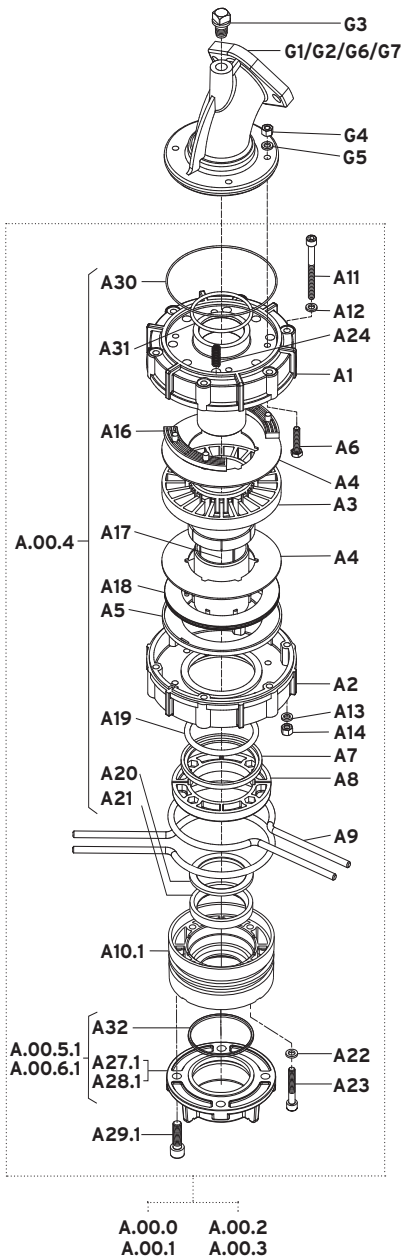


Spare Parts | Twin Max

PC = Part circle

FC = Full circle



Spare Parts | Twin Max

	ENGLISH Description	DEUTSCH Bezeichnung	ITALIANO Denominazione	FRANCAIS Désignation	Q.ty Stk. Q.tà Q.té	Part Number Artikel-Nummer Codice Articolo Référence Pièce
A.00.0	Kit Housing/2"NPT PC	Kit Körper/2"NPT PC	Kit Corpo/2"NPT PC	Kit Corps/2"NPT PC	1	07010249
A.00.1	Kit Housing/2"BSP PC	Kit Körper/2"BSP PC	Kit Corpo/2"BSP PC	Kit Corps/2"BSP PC	1	07010250
A.00.2	Kit Housing/2"NPT FC	Kit Körper/2"NPT FC	Kit Corpo/2"NPT FC	Kit Corps/2"NPT FC	1	07010251
A.00.3	Kit Housing/2"BSP FC	Kit Körper/2"BSP FC	Kit Corpo/2"BSP FC	Kit Corps/2"BSP FC	1	07010252
A1	Housing cover	Deckel für Körper	Coperchio cuscinetto	Couvercle corps	1	04010275
A2	Housing bearing	Lagergehäuse	Corpo cuscinetto	Corps roulement	1	04010274
A3	Collar bearing	Stützlager	Cuscinetto reggispinta	Collier roulement	1	04010485
A4	Brake disk	Stahlscheibe für Bremse	Disco freno	Disque frein	2	02010332
A5	Support ring	Stützring	Anello sostegno disco	Anneau soutien	1	
A6	Bolt M6x25	Schraube M6x25	Vite M6x25	Vis M6x25	4	02010230
A7	Retaining ring	Distanzring	Anello ritegno	Anneau de distance	1	04010277
A8	Collar for bearing	Haltesegment für Bremslager	Ghiera per cuscinetto	Collier pour roulement	2	03010073
A9	Trip stop ring	Sektorring	Anello settore	Anneau secteur	2	02010114
A10.1	Base	Sockel	Base	Base	1	03010134
A11	Bolt M6x60	Schraube M6x60	Vite M6x60	Vis M6x60	6	02010229
A12	Washer 6	Scheibe 6	Rondella 6	Rondelle 6	6	02010042
A13	Washer 6	Scheibe 6	Rondella 6	Rondelle 6	6	02010042
A14	Nut M6	Mutter M6	Dado M6	Ecrou M6	6	02010128
A16	Brake pad upper	Bremssegment oben	Pastiglia freno superiore	Pastille frein supérieure	2	
A17	Bearing	Lager	Cuscinetto	Roulement	1	
A18	Brake lining	Bremsscheibe	Pastiglia freno	Pastille frein	1	
A19	O-Ring 6237	O-Ring 6237	O-Ring 6237	O-Ring 6237	1	
A20	Retaining ring	Stützring	Anello sostegno	Anneau de distance	1	
A21	Lip seal	Lippen-Dichtung	Guarnizione a labbro	Joint à levre	1	
A22	Washer 6	Scheibe 6	Rondella 6	Rondelle 6	4	02010042
A23	Bolt M6x35	Schraube M6x35	Vite M6x35	Vis M6x35	4	02010138
A24	Brake spring	Bremsfeder	Molla per freno	Ressort frein	4	02010113
A27.1	Adapter/2"BSP	Anschluss/2"BSP	Attacco/2"BSP	Raccord/2"BSP	1	
A28.1	Adapter/2"NPT	Anschluss/2"NPT	Attacco/2"NPT	Raccord/2"NPT	1	
A29.1	Bolt M8x25	Schraube M8x25	Vite M8x25	Vis M8x25	4	02010176
A30	O-Ring 2425	O-Ring 2425	O-Ring 2425	O-Ring 2425	1	02010206
A31	O-Ring 158	O-Ring 158	O-Ring 158	O-Ring 158	1	02010718
A32	O-Ring 3225	O-Ring 3225	O-Ring 3225	O-Ring 3225	1	02010111
A.00.4	Kit Brake	Kit Bremse	Kit Freno	Kit Frein	1	07010253
A.00.5.1	Kit Adapter thread 2"BSP	Kit Anschluss 2"BSP	Kit Attacco 2"BSP	Kit Raccord 2"BSP	1	07010808
A.00.6.1	Kit Adapter thread 2"NPT	Kit Anschluss 2"NPT	Kit Attacco 2"NPT	Kit Raccord 2"NPT	1	07010807
C.00.0.1	Kit Drive arm PC	Kit Schwingarm PC	Kit Braccio oscillante PC	Kit Bras oscillant PC	1	07010603
C.00.1.1	Kit Drive arm FC	Kit Schwingarm FC	Kit Braccio oscillante FC	Kit Bras oscillant FC	1	07010604
C.00.2	Kit Deflector PC	Kit Deflektor PC	Kit Deflettore PC	Kit Déflecteur PC	1	07010258
C.00.3	Kit Deflector FC	Kit Deflektor FC	Kit Deflettore FC	Kit Déflecteur FC	1	07010259
C1	Drive arm	Schwingarm	Braccio oscillante	Bras oscillant	1	
C2	Deflector 36	Deflektor 36	Deflettore 36	Déflecteur 36	1	
C3	Deflector 21	Deflektor 21	Deflettore 21	Déflecteur 21	1	
C4	Washer 6.5	Scheibe 6.5	Rondella 6.5	Rondelle 6.5	3	
C5	Screw EJ-K60x20	Schraube EJ-K60x20	Vite EJ-K60x20	Vis EJ-K60x20	1	
C6	Bolt M6x35	Schraube M6x35	Vite M6x35	Vis M6x35	4	02010138
C7	Washer 6.5	Scheibe 6.5	Rondella 6.5	Rondelle 6.5	4	02010160
C8	Counterweight drive arm	Gegengewicht Schwingarm	Contrappeso braccio osc.	Contrepoids bras oscillant	2	04010358
C9	Screw EJ-K60x25 NI	Schraube EJ-K60x25 NI	Vite EJ-K60x25 NI	Vis EJ-K60x25 NI	2	02010651
C10	Drive arm bracket left	Schelle Schwingarm links	Cavallotto braccio sinistro	Étrier bras oscillant gauche	1	04010360
C11	Drive arm bracket right	Schelle Schwingarm rechts	Cavallotto braccio destro	Étrier bras oscillant droit	1	04010359
C12	Nut M6	Mutter M6	Dado M6	Ecrou M6	4	02010128
D.00.0	Kit Barrel PC	Kit Strahlrohr PC	Kit Tubo di lancio PC	Kit Fût PC	1	07010260
D.00.1	Kit Barrel FC	Kit Strahlrohr FC	Kit Tubo di lancio FC	Kit Fût FC	1	07010261
D1	Barrel	Strahlrohr	Tubo di lancio	Fût	1	
D2	Bolt M10x35	Schraube M10x35	Vite M10x35	Vis M10x35	2	02010126
D3	Nut M10	Mutter M10	Dado M10	Ecrou M10	2	02010127
D4	O-Ring 147	O-Ring 147	O-Ring 147	O-Ring 147	1	02010254
D5.10	Taper bore nozzle 10 mm / 0.39"	Weitwurfdüse 10 mm / 0.39"	Ugello conico 10 mm / 0.39"	Buse lng portée 10 mm / 0.39"	1	04010094
D5.11	Taper bore nozzle 11 mm / 0.43"	Weitwurfdüse 11 mm / 0.43"	Ugello conico 11 mm / 0.43"	Buse lng portée 11 mm / 0.43"	1	04010379
D5.12	Taper bore nozzle 12 mm / 0.47"	Weitwurfdüse 12 mm / 0.47"	Ugello conico 12 mm / 0.47"	Buse lng portée 12 mm / 0.47"	1	04010380
D5.13	Taper bore nozzle 13 mm / 0.51"	Weitwurfdüse 13 mm / 0.51"	Ugello conico 13 mm / 0.51"	Buse lng portée 13 mm / 0.51"	1	04010381
D5.14	Taper bore nozzle 14 mm / 0.55"	Weitwurfdüse 14 mm / 0.55"	Ugello conico 14 mm / 0.55"	Buse lng portée 14 mm / 0.55"	1	04010382

Spare Parts | Twin Max

	ENGLISH Description	DEUTSCH Bezeichnung	ITALIANO Denominazione	FRANCAIS Désignation	Q.ty Stk. Q.tà Q.té	Part Number Artikel-Nummer Codice Articolò Référence Pièce
D5.15	Taper bore nozzle 15 mm / 0.59"	Weitwurfdüse 15 mm / 0.59"	Ugello conico 15 mm / 0.59"	Buse lng portée 15 mm / 0.59"	1	04010383
D5.16	Taper bore nozzle 16 mm / 0.63"	Weitwurfdüse 16 mm / 0.63"	Ugello conico 16 mm / 0.63"	Buse lng portée 16 mm / 0.63"	1	04010384
D5.17	Taper bore nozzle 17 mm / 0.67"	Weitwurfdüse 17 mm / 0.67"	Ugello conico 17 mm / 0.67"	Buse lng portée 17 mm / 0.67"	1	04010385
D5.18	Taper bore nozzle 18 mm / 0.71"	Weitwurfdüse 18 mm / 0.71"	Ugello conico 18 mm / 0.71"	Buse lng portée 18 mm / 0.71"	1	04010386
D5.20	Taper bore nozzle 20 mm / 0.79"	Weitwurfdüse 20 mm / 0.79"	Ugello conico 20 mm / 0.79"	Buse lng portée 20 mm / 0.79"	1	04010387
D5.22	Taper bore nozzle 22 mm / 0.87"	Weitwurfdüse 22 mm / 0.87"	Ugello conico 22 mm / 0.87"	Buse lng portée 22 mm / 0.87"	1	04010388
D5.24	Taper bore nozzle 24 mm / 0.94"	Weitwurfdüse 24 mm / 0.94"	Ugello conico 24 mm / 0.94"	Buse lng portée 24 mm / 0.94"	1	04010389
D6	Nozzle holder	Überwurfmutter	Bocchettone	Ecrou buse	1	04010093
F.00.0	Kit Trip leverage	Kit Wendeschaltung	Kit Gruppo settore	Kit Groupe secteur	1	07010262
F.00.1	Kit Trip spring	Kit Sektorfeder	Kit Molla scatto settore	Kit Ressort inversion	1	07010263
F.00.3	Kit Bracket	Kit Lagerbock	Kit Staffa	Kit Étrier	1	07010265
F.00.4	Kit Upper shift lever	Kit Schalthebel oben	Kit Leva settore superiore	Kit Levier déclenchement sup.	1	07010266
F.00.5.1	Kit Lower shift lever	Kit Schalthebel unten	Kit Leva settore inferiore	Kit Levier déclenchement inf.	1	07010605
F1	Sector housing	Sektorkörper	Corpo settore	Corps secteur	1	
F2	Cap for bracket	Deckel für Lagerbock	Calotta per staffa	Calotte pour étrier	1	
F3	Bolt M6x16	Schraube M6x16	Vite M6x16	Vis M6x16	4	02010169
F4	Square nut M6	Mutter Vierkant M6	Dado quadro M6	Ecrou carré M6	4	02010240
F5	Shaft sector housing	Welle für Sektorkörper	Perno corpo settore	Pivot corps secteur	1	
F6	Shift lever upper	Kreuzgelenk oben	Leva crociera superiore	Levier déclenchement sup.	1	
F7	Labyrinth seal	Labyrinth Dichtung	Guarnizione labirinto	Joint labyrinthe	2	
F8	Cover for hub	Deckel für Nabe	Coprizzo	Couvercle pour moyeu	2	
F9	Washer 0.5	Scheibe 0.5	Rondella 0.5	Rondelle 0.5	2	02010645
F10	Cap for drive arm spring	Deckel für Schwingarmfeder	Coperchio molla braccio	Couvercle p. ressort bras osc.	1	04010361
F11	Spring drive arm	Feder Schwingarm	Molla braccio oscillante	Ressort bras oscillant	1	02010251
F12	Shaft drive arm	Welle Schwingarm	Perno braccio oscillante	Pivot bras oscillant	1	
F13	Dust seal	Abstreif-Dichtung	Guarnizione raschiatore	Joint antipoussière	2	02010119
F14	Spacer	Distanzring	Rondella distanziale	Entretoise	1	04010365
F15	Antidust ring	Staubring	Distanziale parapolvere	Anneau antipoussière	1	04010366
F16	Dust seal	Abstreif-Dichtung	Guarnizione raschiatore	Joint antipoussière	2	02010119
F17	Spacer	Distanzring	Rondella distanziale	Entretoise	1	04010365
F18	Cover trip levers housing	Deckel Sektorgehäuse	Coperchio corpo settore	Couvercle corps inversion	1	04010363
F19	Bolt M6x16	Schraube M6x16	Vite M6x16	Vis M6x16	4	02010169
F20	Square nut M6	Mutter Vierkant M6	Dado Quadro M6	Ecrou carré M6	4	02010240
F21	Shift lever lower	Schaltgelenk unten	Leva crociera inferiore	Levier déclenchement inf.	1	
F22.1	Trip lever	Schalthebel	Leva scatto settore	Levier déclenchement inv.	1	04010616
F26	Plug sleeve	Kappe für Hülse	Tappo bussola	Bouchon douille	1	
F27	Spring sleeve	Federhülse	Bussola scatto settore	Douille ressort	1	
F28	Trip spring	Feder für Schaltung	Molla scatto settore	Ressort inversion	1	
F29	Guide for sleeve	Gleitnöpfe für Hülse	Nottolino per bussola	Taquet pour douille	1	
F30	Washer W/Pin 0.5	Scheibe mit Stopper 0.5	Rondella antigiro 0.5	Rondelle avec cran d'arrêt 0.5	2	02010276
F40	Washer 6	Scheibe 6	Rondella 6	Rondelle 6	4	02010042
F41.1	Nut M6	Mutter M6	Dado M6	Ecrou M6	1	02010128
G1	Elbow 18'	Krümmer 18'	Curva 18'	Coude 18'	1	03010049
G2	Elbow 24'	Krümmer 24'	Curva 24'	Coude 24'	1	03010048
G3	Plug	Pfropfen	Tappo	Bouchon	1	04010523
G4	Nut M6	Mutter M6	Dado M6	Ecrou M6	4	02010128
G5	Washer 6	Scheibe 6	Rondella 6	Rondelle 6	4	02010042
G6	Elbow 12'	Krümmer 12'	Curva 12'	Coude 12'	1	03010050
G7	Elbow 44'	Krümmer 44'	Curva 44'	Coude 44'	1	03010072
R.00.0	Kit Dyn. Jet-breaker	Kit Dyn. Strahlstörer	Kit Spartiacqua	Kit Brise-jet dynamique	1	07010248

Grey shaded part numbers: not available as single parts, please select appropriate kit/assembly • Grau hinterlegte Ersatzteile: einzeln nicht erhältlich, sondern nur im entsprechenden Ersatzteil-Kit • Pezzi di ricambio su fondo grigio: non fornibili singolarmente, selezionare il kit ricambio desiderato • Pièces de rechange sur fond gris: ne sont pas disponibles séparément, sélectionner le kit pièces souhaite • Las referencias sombreadas en gris: no están disponibles como piezas solas, por favor seleccione el equipo/conjunto apropiado apropiado • Peças com números sombreados de cinza: não disponíveis como peças individuais, por favor, selecione o conjunto/montagem apropriado.